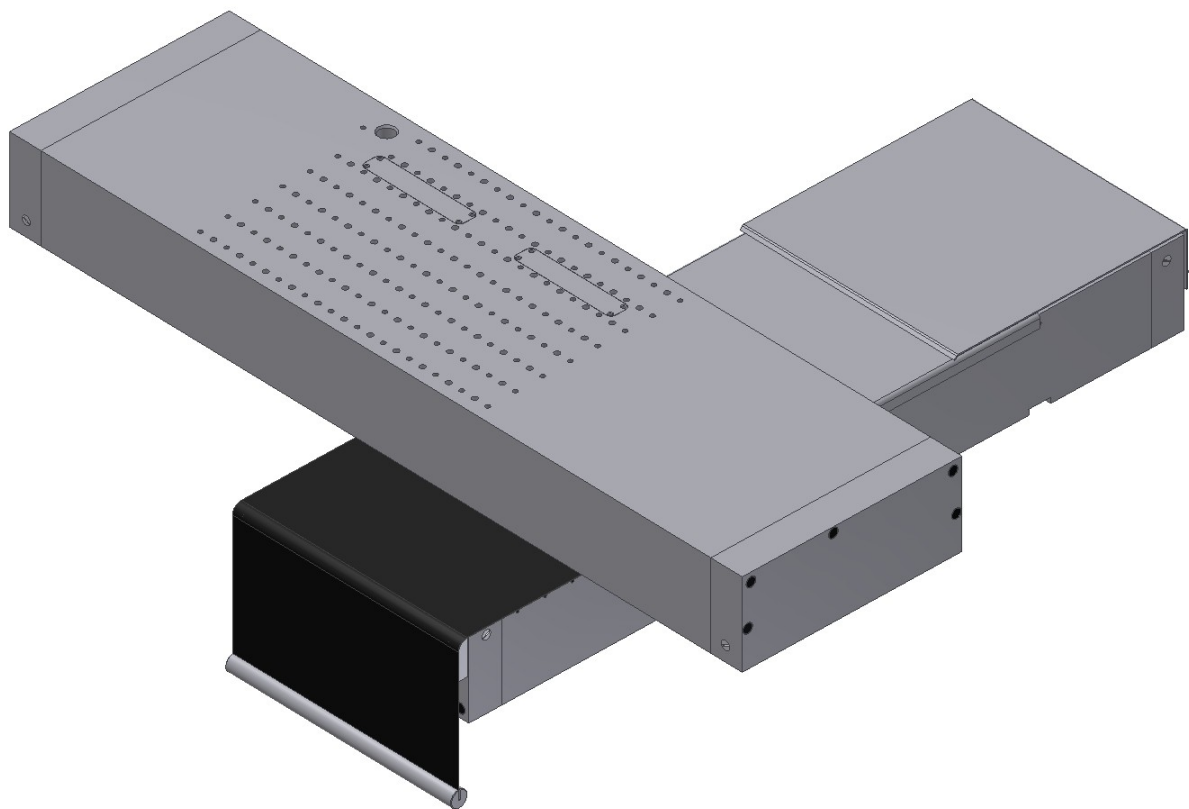


Table croisée TC250-1v2



Répétabilité < 1 micron.
Courses effectives 235x185mm.
Fixation simple et rapide (4 vis).
Câbles intégrés.

Caractéristiques générales

Courses 250x200, effectives 235x185mm
Précision sans règle de mesure : < 0.01 / 100 mm
Répétabilité : < 1 µm
Résolution : 0.1 µm

Surface de travail et de pose 700x200mm
Hauteur : 600mm
Surface d'appui : 500x200 mm
Poids : environ 130 kg
Coulisses en fonte avec guidage à rouleaux haute précision
Vis à rouleaux de haute précision (Rollviss)

Servomoteur brushless de 200W (Omron Accurax G5 R88M)
Servodrive Accurax G5 R88D (alimentation 230/400V)
Home par capteur à effet hall.

Options

Règle de mesure intégrées
Surface de travail selon les souhaits clients
Préréglage interne pour diviseurs 2 axes simultanés.

Options connexions électrique et pneumatiques :

Boîtier de connexion, fixé à la table.
Connecteurs séparés pour chaque fonction avec détrompeur.
Boîtier connexion (rail DIN) extérieur.
Câbles directs sans connectiques intermédiaires.

Dimension et fixation :

H : 200 P : 250 L : 300 mm
Fixation par 4x vis M8.

Distributeur :

Distributeur :



Fabricant :

MIPRETEC
19 Champs des Filles
1228 Plan-les-Ouates
Tél : +41 (0)22 794 91 87
Fax : +41 (0)22 794 91 87
Email : info@mipretec.ch
www.mipretec.ch