

Pointeur laser PL-1v1



**Positionnement rapide X,Y.
Visuel à choix (point, croix).
Connexion directe en 24 Vdc.**

Caractéristiques générales

Pointeur laser alimenté en 24 Vdc.

Consommation 1mW, 15 à 25 mA.

Couleur : rouge

Distance d'utilisation typique : de 25mm à 250mm.

Protection laser class 2

Connectique

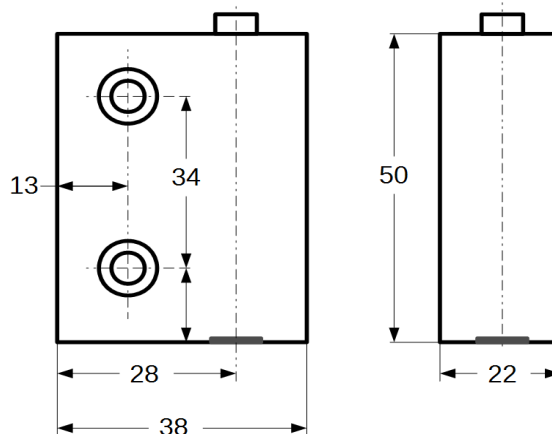
Connecteur 3 pôles, type capteur.

Exemple de connecteur : Binder, série 768 femelle , 3  pôles.

Dimension et fixation :

H : 50 P : 22 L : 38 mm

Fixation par vis M5



Distributeur :



Fabricant :

MIPRETEC

19 Champs des Filles

1228 Plan-les-Ouates

Tél : +41 (0)22 794 91 87

Fax : +41 (0)22 794 91 87

Email : info@mipretec.ch

www.mipretec.ch